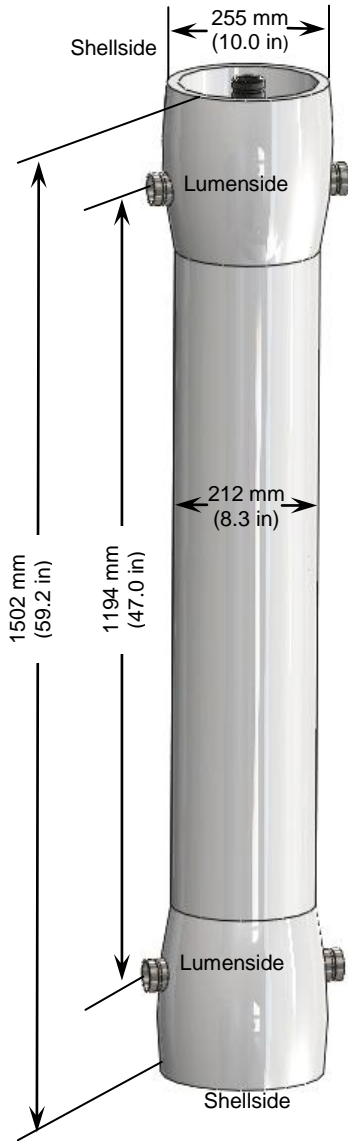


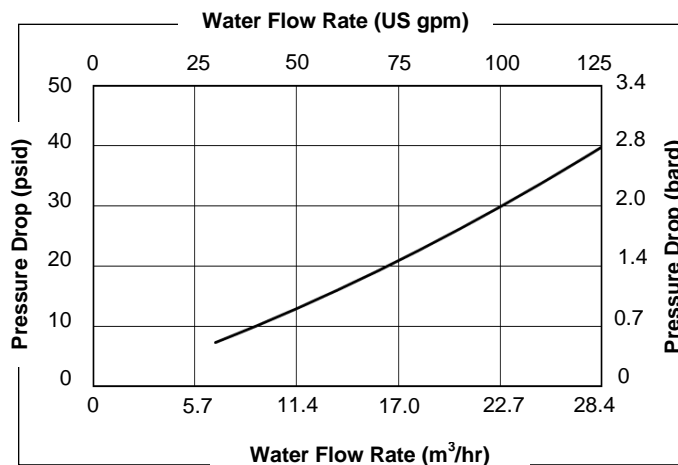
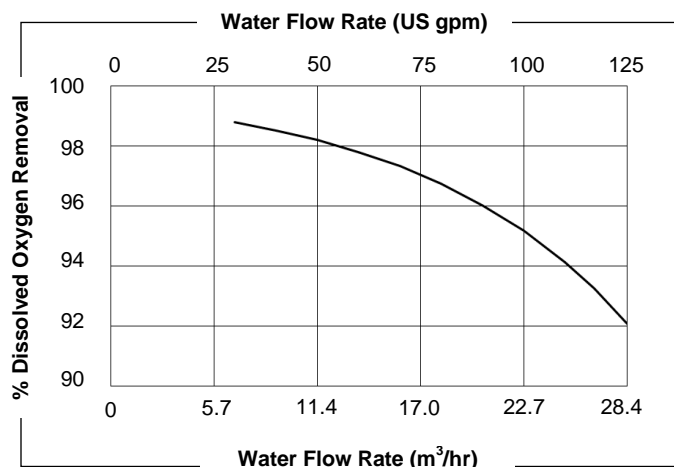
## 8 x 40 外圧型分離膜製品データシート



NOTE: 全ての寸法は公称寸法です。

中空系カートリッジの特性	
中空系カートリッジ構造	外圧型センターハッフル付
有効流量	7 – 28 m <sup>3</sup> /hr (30 – 125 gpm)
中空系仕様	<b>X40 Fiber</b>
	脱酸素・ガス溶解用 その他交換用全般
中空系 / ポッティング材	Polypropylene / Epoxy
有効膜面積	121 m <sup>2</sup> (1302 ft <sup>2</sup> )
有効体積	15.4 L (4.1 gal)
シェルサイド	13.6 L (3.6 gal)
圧力ガイドライン*	
シェルサイド(液相側) 最大有効温度/圧力	5-25° C, 19.7 barg (41-86° F, 285 psig) 60° C, 12.0 barg (140° F, 175 psig) 85° C, 1 barg (185° F, 15 psig)
標準大気圧下では 1.05 bar (15psig) を上記に足すことができます。	
最大ガス圧力	2.1 barg at 25° C (30 psig at 77° F)
最大ガス圧力は、シール保全試験のため常温で試験されたものです。通常使用される圧力は一般的に低いです。	
*ハウジングと中空系膜の耐熱については、設計と操作ガイドラインを参照。 注: 液体圧力はガス圧力より常に高くしてください。	
ハウジングの種類と特性	
材質	Fiber Reinforced Plastic (FRP) FRP Vessel Code-rated to ASME BPVC Section X
フランジコネクション	
シェルサイド (液相側)	• 1.5 Inch Grooved pipe fitting
ルーメンサイド(気相側)	• 1.5 Inch Grooved pipe fitting
シールオプション	
材質	アプリケーション
EPDM	All Purpose
重量 (公称)	
乾燥(ドライ)	35 kg (78 lbs)
運転(シェルサイド満水)	50 kg (110 lbs)
出荷	乾燥重量+ 3-6 kg (6-12 lbs). パレット重量を含まず

8 x 40 外圧型分離膜製品データシート



曲線はFRPハウジングで20°Cの水を使用して生成された公称値を表しています。異なる条件下では特性が異なることがあります。

O<sub>2</sub>除去テスト条件: X40中空糸 水温20°C N<sub>2</sub>コンボ(真空)モード  
バキューム: 50 mm Hg N<sub>2</sub>スウィープ流量 0.8 Nm<sup>3</sup>/hr (0.5 scfm)

**Technical Information:** The technical information, recommendations and other statements contained in this document are based upon tests or experience that 3M believes are reliable, but the accuracy or completeness of such information is not guaranteed.

**Product Use:** Many factors beyond 3M's control and uniquely within user's knowledge and control can affect the use and performance of a 3M product in a particular application. Given the variety of factors that can affect the use and performance of a 3M product, user is solely responsible for evaluating the 3M product and determining whether it is fit for a particular purpose and suitable for user's method of application.

**Warranty, Limited Remedy, and Disclaimer:** Unless an additional warranty is specifically stated on the applicable 3M product packaging or product literature, 3M warrants that each 3M product meets the applicable 3M product specification at the time 3M ships the product. 3M MAKES NO OTHER WARRANTIES OR CONDITIONS, EXPRESS OR IMPLIED, INCLUDING, BUT NOT LIMITED TO, ANY IMPLIED WARRANTY OR CONDITION OF MERCHANTABILITY OR FITNESS FOR A PARTICULAR PURPOSE OR ANY IMPLIED WARRANTY OR CONDITION ARISING OUT OF A COURSE OF DEALING, CUSTOM OR USAGE OF TRADE. If the 3M product does not conform to this warranty, then the sole and exclusive remedy is, at 3M's option, replacement of the 3M product or refund of the purchase price.

**Limitation of Liability:** Except where prohibited by law, 3M will not be liable for any loss or damage arising from the 3M product, whether direct, indirect, special, incidental or consequential, regardless of the legal theory asserted, including warranty, contract, negligence or strict liability.

3M, Membrana and Liqui-Cel are trademarks of 3M Company.  
© 2015 3M Company. All rights reserved. (D108 Rev11)



**Industrial Business Group  
Membranes Business Unit**  
13840 South Lakes Drive  
Charlotte, North Carolina 28273  
USA

Phone: +1 704 587 8888  
Fax: +1 704 587 8610

**3M Deutschland GmbH  
Membranes Business Unit**  
Öhder Straße 28  
42289 Wuppertal  
Germany

Phone: +49 202 6099 - 658  
Fax: +49 202 6099 - 750

**スリーエム ジャパン株式会社  
メンブレンズ ビジネス ユニット**  
〒141-8684  
東京都品川区北品川6-7-29

Phone: 03 6409 5732  
Fax: 03 6409 5827



Now proudly part of 3M

[www.liqui-cel.jp](http://www.liqui-cel.jp)