

不適切な取り扱いと保管のために、購入されたスーパーフォビック分離膜コンタクターは損傷することがあります。以下のガイドラインは分離膜コンタクターを上手に保管するための基本的な手順を提供しようとするものです。ご質問等ございましたら、ご遠慮なくセルガードにお問い合わせください。

取り扱い 分離膜コンタクターを正しく取り扱うことが非常に重要です。内部の損傷の可能性を極力減らすために分離膜コンタクターをぶつけたり振動させたり（衝撃を与える）しないように、あるいは分離膜コンタクターを倒したり落したりしてプラスチック部材を損傷させないように注意してください。3つのポートはすべて塞いで、分離膜コンタクターに汚染物質が入らないようにしてください。分離膜コンタクターを乾燥した、ヒートシールされたプラスチック・バッグあるいは収縮包装材（厚さ 0.076 mm (0.003 インチ)）に入れて元の箱の中に保管することが推奨されます。過剰な管部への負荷により突起部分が曲げられないように、プラスチック製ポートの突起部分を支えてください。

温度 分離膜コンタクターを乾燥状態で元の箱に入れ、49°C (120°F) を超えない温度で保管してください。5°C (41°F) 未満の非常に低い温度で保管されていた分離膜コンタクターは、水を導入する前に室温になじませてください。

湿度 分離膜コンタクターを低ないし中程度の湿度（60%未満の相対湿度）で保管することが推奨されます。湿度は通常、分離膜コンタクターの部材に影響を与えませんが、高湿度状態に置かれるとダンボール箱に悪影響が及ぶことがあります。

直射日光 分離膜コンタクターを直射日光の当たる場所に設置・保管しないでください。分離膜コンタクターをシールされたバッグ、あるいは収縮包装材に入れて、元の箱あるいは他の不透明な箱に常に保管してください。

97/23/EC の第 3 条、第 3 項の「欧州連合圧力設備令」に準拠して製造されています。



本製品の使用者は、その使用方法を理解している必要があります。本製品は所定の条件を保持する必要があります。本製品の製造上の欠陥以外については、明記の有無を問わず一切責任を負いません。本製品における妥当性や適合性、健康や環境保護及び本製品が含まれる安全性に責任を負うものではありません。本書の内容は可能な限り正確に記載しております。ただし、セルガード社およびその関連会社は、本書に含まれる情報の正確さや完全性に責任を負うものではありません。材料の妥当性、特許、商標、著作権を含む第三者の権利侵害について判断は、使用者個人の責任で行ってください。製品の安全な使用方法に関しては、使用者個人の判断に委ねられています。いくつかの危険性については、本書に記載しておりますが、これが危険の全てであることを保証するものではありません。当社製品のいかなる特許、商標、登録商標または企業情報のいかなる権利も付与されるものではありません。本製品の設置及び使用する前に、弊社の操作マニュアルをお読みください。



これらの情報は、市販性、特定目的との適合性、第三者の権利を侵害していないことなどを含む、明示または暗示を問わず保証することなく「現状のまま」提供されることを意味する。いかなる場合においても、売り手は特別、直接的、付随的、または結果的に生じる損害を含む一切の損害について賠償責任を負わないものとする。

Liqui-Cel, Celgard, SuperPhobic, Minimodule, MicroModule は、Membrana-Charlotte, A Division of Celgard社の登録商標です。当社製品の最新情報を判断する保険として、当社ウェブサイトにある英語版文庫を閲覧ください。英語版文庫は基準となる正式文書です。

Copyright © 2013 Membrana - Charlotte

All rights reserved.

SU4_Rev5 1x3 and 2x6 Start-up

サービスに関するご質問：最寄りのセルガード社までお問い合わせください。

Membrana - Charlotte
A Division of Celgard, LLC
13800 South Lakes Drive
Charlotte, North Carolina 28273
USA
Phone: (704) 587 8888
Fax: (704) 587 8610

Membrana GmbH
Oehder Strasse 28
D-42289 Wuppertal
Germany
Phone: +49 202 6099 -658
Phone: +49 6126 2260 -41
Fax: +49 202 6099 -750

ポリポア株式会社
メンバーナチーム
〒163-0427
東京都新宿区西新宿 2-1-1
新宿三井ビル 27 階
Phone: 03-5324 3361(代)
Fax: 03-5324 3369

www.liqui-cel.com



起動手順

1 x 3 及び 2 x 6 分離膜コンタクター



起動手順

手順：

1. 分離膜コンタクターを縦置きに取り付けてください。
2. 各動作モードについて、下記の起動手順を参照してください。両製品は真空モードのみで運転できるので起動手順は同じです。下記イラストレーションのように液相側と気相側のポートを正しく接続してください。

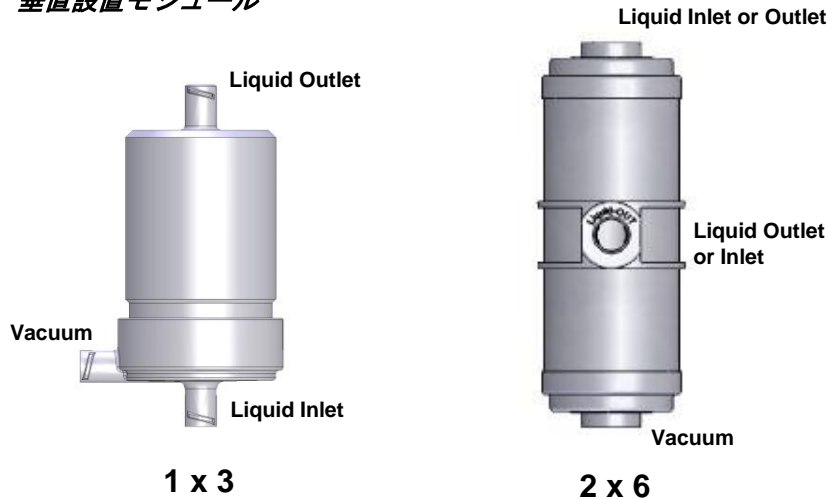
スーパーフォビック 1 x 3 及び 2 x 6 分離膜コンタクター

注：

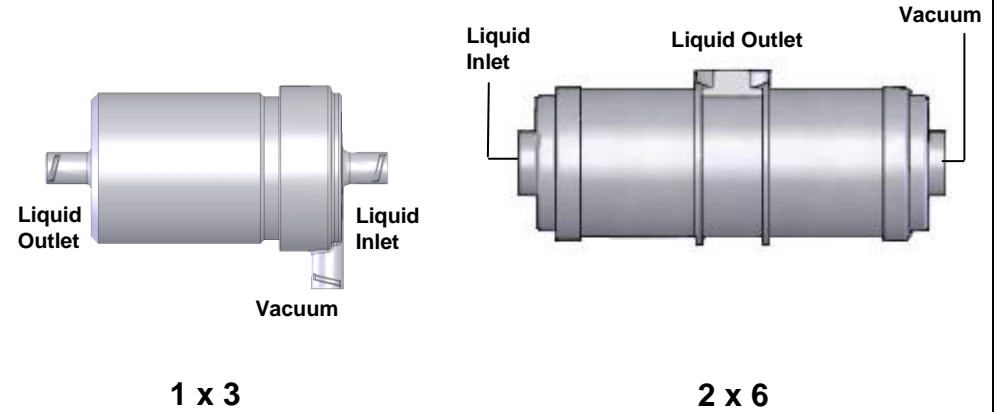
- 液体の圧力は必ず分離膜コンタクター内部のガス相の圧力より高くなくてはなりません。
- 液体はシェルサイドを流れます。
- 液体側と真空側のポートは2x6分離膜本体に刻印されています。
- 流入液体は10ミクロンのフィルターで濾過してください。

分離膜コンタクターの動作モード 両製品とも真空引きのみ

垂直設置モジュール



水平設置モジュール



起動手順

A. 液相の一般的な起動手順

注： 動作中にガス/真空ポートを両方とも閉じてはいけません。

1. 上記イラストレーションのように液体流出入口を接続します。2x6は液体流出入口、両方とも使用できます。
2. 給水圧力と分離膜コンタクターを流れる水量がそれぞれの動作限度を絶対を超えないようにして、システムにゆっくりと注水してください。液体はスーパーフォビック分離膜コンタクターのシェルサイドに流れなければなりません。（上記のように液体流入口・出口のラベルがあります。）

製品	最大圧力*	最大流量
1 x 3	25° C, 3.1 bar (77° F, 3.2 kg/cm ² , 45 psig)	60 ml/min
	40° C, 1.0 bar (104° F, 1.1 kg/cm ² , 15 psig)	
2 x 6	4.1 bar, 25° C (4.2 kg/cm ² , 60 psig, 77°F)	1000 ml/min

* 真空度 50 torr (mm Hg) 真空ライン上にて

3. システムの適切なバルブを調整して、水の流量と入口圧力を希望のレベルに調整してください。

真空モード

1. 真空ポンプのメーカーの指示に従って、真空ポンプを始動してください。
2. 適切なバルブを開いて、分離膜コンタクターを真空引きしてください。
3. 分離膜コンタクターの真空ポートで、真空側の絶対ガス圧力を希望のレベルに調整してください（絶対真空度はゲージ圧や気圧によります）

一般慣例として、最小真空度は運転温度の（水溶性もしくは溶剤系）液体中の揮発性物質の分圧より上で維持しなければなりません。

例：水溶性インクで液温25°Cならば、水蒸気分圧は絶対圧力20-22 torr (mm Hg)ぐらいです。この場合、真空側の絶対真空度は25-30 torrより上で維持し下げてはいけません。大抵30 torrより下の真空度で引くことは推奨しません。